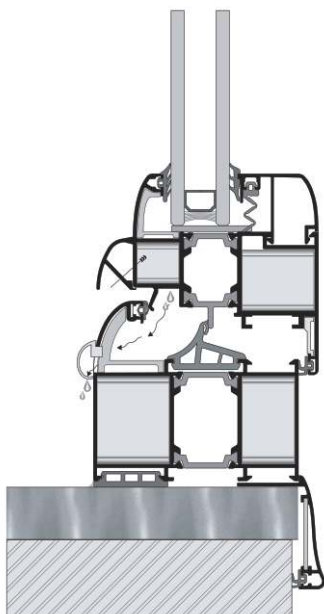


ALUMIL MI 1000 Alutherm Plus

M11000 Alutherm Plus

Proizvodna linija okretno nagibnih profila sa termoprekidom, sertifikovan od strane IFT ROSENHEIM.



Karakteristike sistema su:

- ✓ Krilo širine 70 mm
- ✓ Termo prekid klasifikovan u grupu 2.1
- ✓ Sadrži posebno projektovne profile za vrata svih veličina
- ✓ Visoka zvučna izolacija (do 52 db)
- ✓ ALUSEAL zaptivni sistem, sa tri nivoa EPDM zaptivki
- ✓ Pojačana vlakna PA 6.6 poliamida širine 24 mm za krila i štokove, za povećanu termoizolaciju zbog čega je svrstan u kategoriju visoke toplotne izolacije (grupa 2.1K=2.5) sertifikovan od strane IFT ROSENHEIM
- ✓ Profili sa dve komore
- ✓ Velika raznovrsnost izbora za izgled konstrukcije prozora ili vrata (minimal, moderne, neoklasične, tradicionalne, inox)

Tehnički podaci za profile

Legura aluminijuma	AlMgSi(EN AW 6060)
Tvrdoća	min 70 HB
Minimalna debljina zaštitnog sloja	0,75 mm
Debljina profila	1,4-2,0 mm
Geometrijska kontrola profila	EN DIN 12020-2 Compliant
Termo prekid	Mehanički, sa PA 6,6 pojačana vlakna poliamida, 20 mm za krila i 24 mm za štokove

Tehnički podaci sistema

Osnovna širina štoka/krila	62.5 / 70 mm
Mogućnost zastakljivanja	Jednostruko, dvostruko, trostruko do 57 mm
Maksimalna težina stakla	130 kg za vrata i prozore 150 kg za ulazna vrata
Zaptivanje	“ALUSEAL” sistem, sa EPDM zaptivkama u tri nivoa

Konstrukcije karakteristike proizvodne linije:

- ✓ Krila za vrata i prozore, mogu biti sa ili bez žaluzina
- ✓ Mogućnost izrade ugaonih konstrukcija
- ✓ Odlično se uklapa sa fasadnim konstrukcijama i/ili svetlarnicima
- ✓ Glavni ulazi sa šarkama za visoka opterećenja
- ✓ Mogućnost skrivenog krila sa 70 mm vidljive spoljašnje površine

Sertifikati:

- ✓ Projektovanje i proizvodni procesi i kvalitet kontrole svih profila proizvedenih od strane Alumila su sertifikovani po ISO9001
- ✓ Proces elektrostatičkog farbanja je sertifikovan od strane QUALICOAT i RAL (GSB) u svim Alumilovim fabrikama
- ✓ MI 1000 je sertifikovan od strane instituta IFT ROSENHEIM gde je postigao najveće ocene (otpornost na vodu i vazduh, dinamičke udare i termoizolovanost)
- ✓ Sertifikovan je od strane Aristotle Univerziteta u Thesaloniki-Politehnički Fakultet, odsek za arhitekturu